

Tension

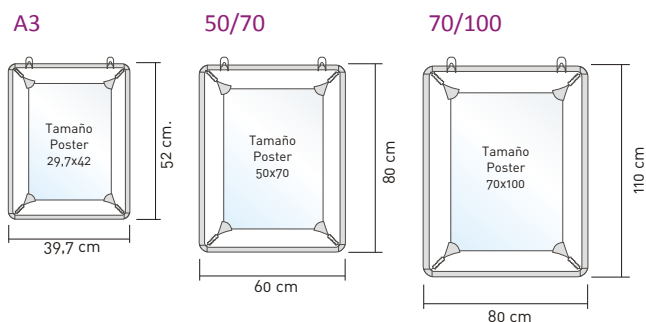
Marco ligero para posters

El poster se cambia muy fácilmente gracias a las pinzas de sujeción que lo tensionan sin dañarlo. Incluye colgadores para montar en paredes o suspender del techo. Embalaje individual en tubo de cartón.

características

- Aspecto actual
- Protagonismo de la gráfica
- Fácil cambio del poster
- Con colgadores

medidas



	Medida Marco (mm)	Medida Gráfica (mm)
A3	397 x 520	297 x 420
50 x 70	600 x 800	500 x 700
70 x 100	700 x 1000	800 x 1100

embalaje

Tubo de cartón



Detalle de montaje



Colgador