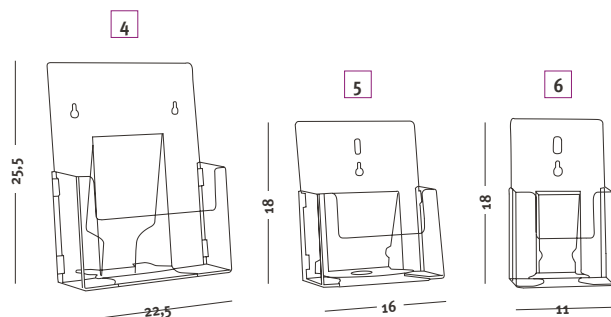


## Portafolletos plegables Gama Plastic



Expositores para folletos DIN A4, A5 y A4/3(tríptico), fabricados en metacrilato transparente de alta resistencia. El mismo formato, permite la opción de sobremesa y mural. Toda la gama de portafolletos murales permiten mediante adhesivo adosarse a la pared, pizarras, paneles, etc.



### Portafolletos Plegables Plastic

### En cajas

Ref.:	Medida	Formato	Ref.:	Uds.
4	A4/P 25,5 x 22,5 x 5	Sobrem./mural	A4/P/5	10
5	A5/P 18 x 16 x 5	Sobrem./mural	A5/P/10	10
6	A4/3/P 18 x 11 x 5	Sobrem./mural	A4/3/P/10	10