

## El popup ultraligero y ultrarápido Popup Textile

**Popup TEXTILE** es una innovadora estructura popup modular concebida para la exposición de imágenes impresas sobre textiles o lonas. Especialmente reforzada y con anclajes de la imagen mediante velcro, permite el montaje o cambio de imagen con suma rapidez. Incluye maleta de transporte.



### características

- Construido 100% en aluminio
- Una o dos caras
- Imagen textil de alta calidad
- La solución de montaje más sencilla



Detalle montaje con velcro



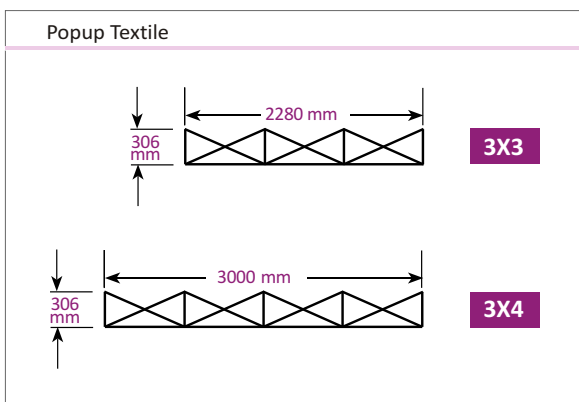
Plegada sin imagen



Plegada con imagen

### medidas ESTRUCTURA

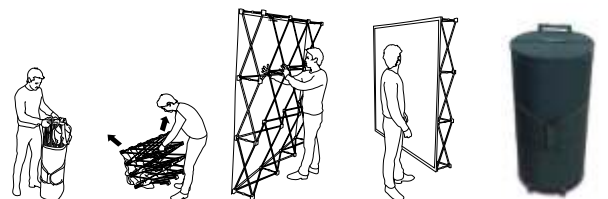
Altura única 2280 mm.



### medidas GRAFICA

Popup Textile	Ancho	Alto
Modelo 3 x 3	2280 mm	2280 mm
Modelo 3 x 4	3000 mm	2280 mm

### montaje



Maleta de transporte